

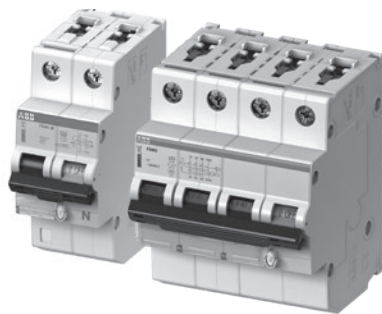


## FS401, FS403

### Montage- und Betriebsanleitungen

### Operation and assembly instructions

### Instructions pour le montage et l'emploi



#### Gewährleistung

Das sichere Funktionieren ist gewährleistet, wenn die in dieser Benutzeranleitung beschriebenen Montagearbeiten korrekt ausgeführt worden sind und die Funktionskontrolle vor und während des Betriebs gemäß Beschreibung in dieser Benutzeranleitung durchgeführt wird.

#### Sicherheit

Am Fehlerstromschutzschalter dürfen keine Reparaturen vorgenommen werden.

#### Entsorgung

Defekte Geräte sind als Sondermüll an entsprechend eingerichteten Sammelstellen zu entsorgen. Nationale oder regionale Vorschriften über die Entsorgung von Sondermüll sind zu befolgen.

#### Funktionsprüfung:

Zur Funktionsprüfung ist im eingeschalteten Zustand die Testtaste „T“ zu betätigen. Dabei muss der FI-Schutzschalter sofort auslösen. Die Funktionsprüfung soll regelmässig durchgeführt werden. Gegebenenfalls sind nationale oder anwenderspezifische zusätzliche Prüfungen zu beachten.

Der Errichter (Installateur) der elektrischen Anlage muss dem Betreiber (Kunden) die Betriebsanleitung aushändigen und ihn auf die regelmässige Durchführung der Funktionstests hinweisen.

#### Prüfung der Schutzmassnahme

Ausser der Funktionsprüfung des FI-Schutzschalters ist die Wirksamkeit der Schutzmassnahme der Installation entsprechend den geltenden Errichtungsbestimmungen zu prüfen.

#### Reinigen

Verschmutzte Schalter können, sofern sie sich nicht trocken säubern lassen, durch ein Tuch, das mit einer Seifenlösung leicht angefeuchtet ist, gereinigt werden. Es dürfen keine Flüssigkeiten ins Innere des Gerätes gelangen.

Bei der Säuberung darf am FI-Schutzschalter keine Spannung anliegen. Auf keinen Fall dürfen ätzende Mittel oder Lösungsmittel verwendet werden.

#### Garantie

Le bon fonctionnement est garanti lorsque les opérations de montage décrites dans ces instructions ont été effectuées correctement et que les contrôles de bon fonctionnement ont été faits avant et pendant l'exploitation selon la description donnée dans les présentes instructions.

#### Sécurité

Ne procéder à aucune sorte de réparation sur l'interrupteur différentiel.

#### Elimination

Les appareils défectueux sont à éliminer en tant que déchets spéciaux sur les lieux de collecte prévus à cet effet. Respecter les prescriptions nationales ou régionales.

#### Contrôle de fonctionnement:

Pour effectuer le contrôle de fonctionnement, actionner la touche d'essai «T» sur le système en marche. Le disjoncteur différentiel doit immédiatement se déclencher. Ce contrôle de fonctionnement doit être effectué à intervalles réguliers. Le cas échéant, tenir compte des contrôles supplémentaires imposés par la réglementation nationale ou spécifiques de l'utilisateur.

L'installateur de l'installation électrique doit remettre la notice d'utilisation à l'exploitant (client) et l'informer sur la réalisation régulière des tests de fonctionnement.

#### Sauvegarde du milieu

Le produit est conforme à la Directive européenne 2002/95/CE concernant la restriction de l'usage de certaines substances dangereuses dans les appareillages électriques et électroniques. Il faut respecter les dispositions locales concernant l'écoulement.

#### Nettoyage

Les interrupteurs encrassés à nettoyer à sec peuvent être nettoyés avec un chiffon légèrement humidifié avec une solution savonneuse. Des liquides ne doivent pas pénétrer à l'intérieur de l'appareil.

Lors du nettoyage, il ne doit pas y avoir de tension au niveau du disjoncteur différentiel FI. Il ne faut en aucun cas utiliser des produits caustiques ou des solvants.

#### Guarantee

The safe operation is assured if the assembly work has been carried out according to these user instructions.

#### Safety

No repairs may be carried out to residual current circuit breakers.

#### Disposal

Faulty products should be treated as hazardous waste and disposed of in an appropriate manner. National or regional regulations regarding the disposal of hazardous waste should be adhered to.

#### Functional test:

To perform the functional test, press the test button "T" when the device is switched on. The RCCO must trigger immediately. Perform the functional test regularly. Observe additional national or user-specific tests, where applicable.

The installer (electrician) of the electrical installation must hand over the instruction manual to the operator (customer) and advise him that the functional tests must be performed regularly.

#### Safeguard of the surroundings

The product is conforming to the European standards 2002/95/CE regarding the restrictions on the use of certain dangerous substances in the electrical and electronic equipments. It is necessary to respect the local regulations concerning the elimination of the packaging materials and of the circuit-breaker and, if possible, to recycle them.

#### Cleaning

If they cannot be cleaned with a dry cloth, soiled circuit-breakers can be cleaned with a cloth that has been slightly moistened with a soap solution. Make sure that no liquid is going into the device.

Ensure that no voltage is applied to the residual-current circuit-breaker during cleaning. Under no circumstances is it permissible to use caustic agents or solvents.

### Montage auf Stecksocket-System

(D)

Fig. 1  
Bei Arbeiten unter Spannung dürfen Geräte nur im ausgeschalteten Zustand aufgesteckt und entsteckt werden!

### Demontage

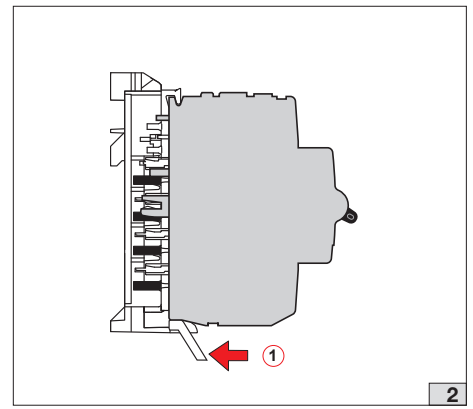
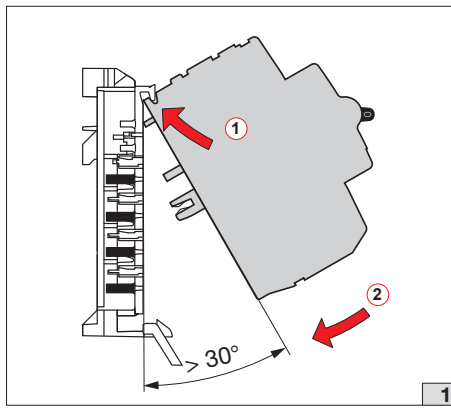
Fig. 2

### Stecktulpen positionieren und in vorhandene Rasterung bringen (FS401)

Fig. 3

### Anschlusschema

Fig. 4



### Montage sur système de socle d'enfichage

(F)

Fig. 1  
Lorsque vous travaillez sur des équipements sous tension doit être branché et rouvé seulement lorsqu'il est éteint!

### Démontage

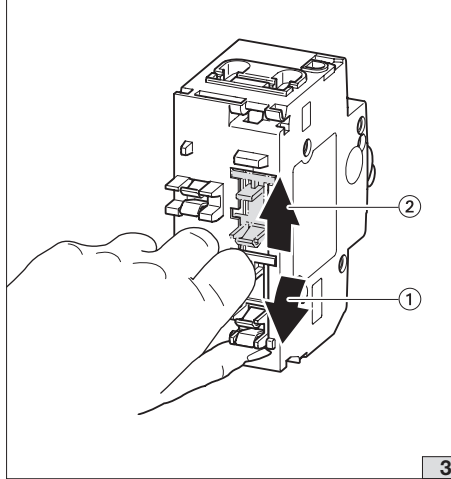
Fig. 2

### Positionner les pinces de contact et les introduire dans le tramage existant (FS401)

Fig. 3

### Schéma de raccordement

Fig. 4



### Assembly to plug-in socket system

(USA) (GB)

Fig. 1  
When working under voltage, devices must only be plugged in and disconnected when switched is in off position!

### Disconnection

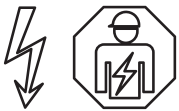
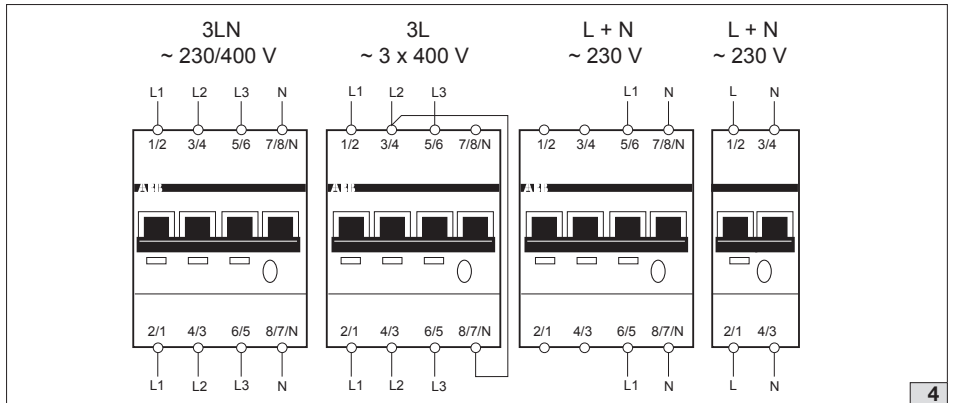
Fig. 2

### Position plug-in connector and bring into the available module width (FS401)

Fig. 3

### Connection diagram

Fig. 4



**Warning!** Installation by person with electrotechnical expertise only.  
**Warnung!** Installation nur durch elektrotechnische Fachkraft.  
**Avvertenza!** Fare installare solo da un elettricista qualificato.  
**Avertissement!** Installation uniquement par des personnes qualifiées en électrotechnique.  
**¡Advertencia!** La instalación deberá ser realizada únicamente por electricistas especializados.

### ABB Switzerland Ltd

Low Voltage Products  
Fulachstrasse 150  
CH-8200 Schaffhausen  
Phone: +41 58 586 41 11  
Fax: +41 58 586 42 22  
www.abb.com

